



参考型号: 1/10D

## 电性能

(电池存放期在1年以下的标准值)


标称容量 (在1.0mA, +25°C, 2.0V 终止电压时的放电容量) (电池容量还与放电电流、温度和终止电压等有关)	1.00Ah
标称电压	3.6V
最大建议持续放电电流 (若需更高电流, 请咨询EVE)	10mA
最大脉冲能力	50mA
1秒脉冲能力(到3V)	20mA
脉冲能力	根据脉冲性能、温度、电池情况和应用设备可接受的最小电压而有所不同。
存储 (建议) (对于更苛刻的条件, 请咨询EVE)	最高30°C
工作温度范围 (工作温度高于或低于常温可导致容量降低以及脉冲初期电压读数偏低)	-60°C~+85°C
重量	19g

## ER32L65

### 锂亚硫酰氯电池

#### 主要特征

- ✓ 稳定的高工作电压
- ✓ 高放电电压
- ✓ 低自放电率(在25°C存放1年, 低于1%)
- ✓ 不锈钢壳
- ✓ 独特的玻璃气密封装
- ✓ 非可燃性电解液
- ✓ 满足 IEC 86-4 安全标准
- ✓ 无运输限制

 UL认证  
(文件号 MH 28717)

#### 主要应用

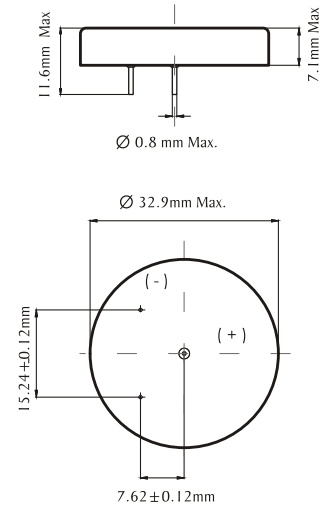
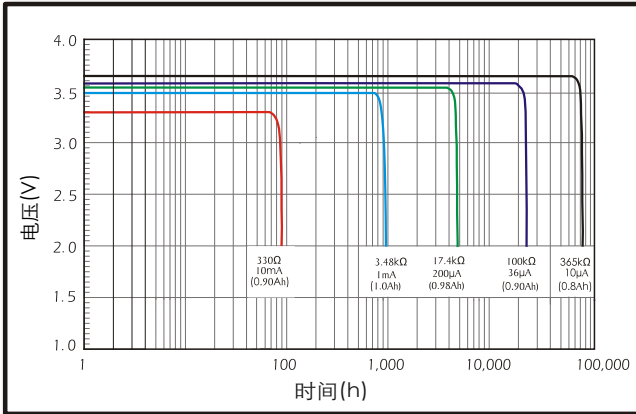
- ✓ 公用仪表
- ✓ 警报\安全设备
- ✓ 记忆备份
- ✓ 追踪设备
- ✓ 汽车电子
- ✓ 专业电子
- ✓ 实时时钟
- ...等等

#### 警告:

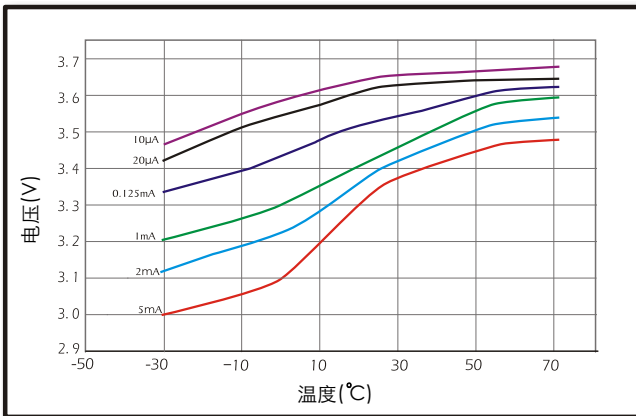
请勿充电、短路、加热超过100°C、分解、投入水中或直接在电池上焊接, 否则可能引起爆炸、燃烧和电池内部酸性物质泄漏。

# ER32L65

## 1. 放电性能(+25°C)

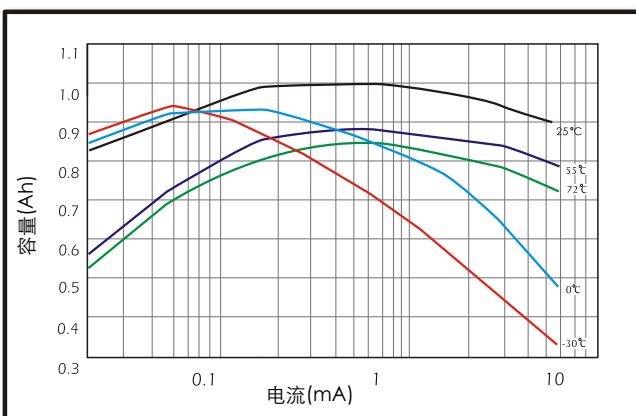


## 2. 电压与温度关系

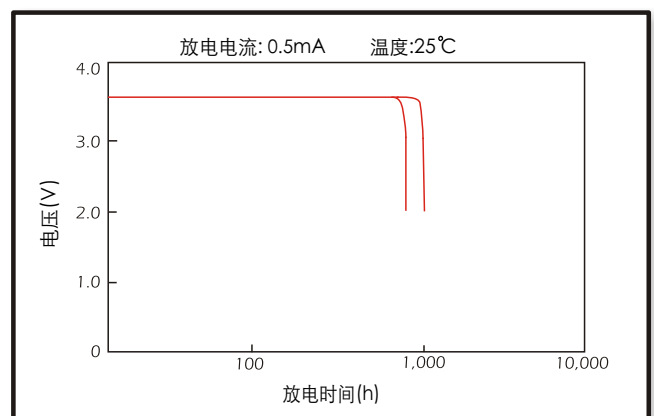


(如需不同的接线方式,请咨询EVE)

## 3. 容量与电流关系



## 4. 贮存特性



惠州亿纬锂能股份有限公司

地址: 广东省惠州市惠环镇西坑工业区亿纬工业园 邮编: 516006

电话: 0752-260 6966 传真: 0752-260 6033

<http://www.evebattery.com> Email: [sales@evebattery.com](mailto:sales@evebattery.com)

最新资料可从本公司网站下载